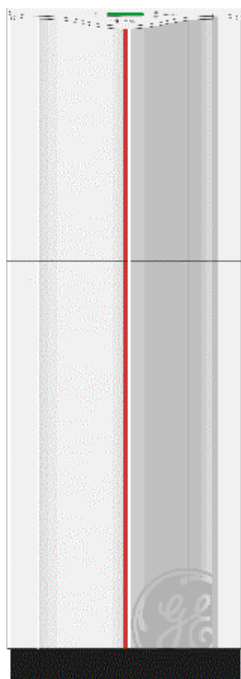




GE



ИНСТРУКЦИЯ ПО ЭКСПЛУАТАЦИИ ИСТОЧНИКА БЕСПЕРЕБОЙНОГО ПИТАНИЯ

LP 31

8 - 10 - 15 - 20 кВА

Серия 1

Изготовлено:

GE

General Electric Company
H-6595 Riazzino (Locarno)
Switzerland

Тел. +41 (0)91 / 850-5151
Факс, +41 (0)91 / 850-5144
Вебсайт www.gedigitalenergy.com



LP Series UPS

Technology for the Digital Word



Модель: LP 31 / 8 - 10 – 15 - 20 кВА / Серия 1
Дата издания: 15.01.2002
Имя файла OPM_LPE_31X_8K0_20K_1RU_V030.DOC
Редакция: 1.0
Автор: Раймондо Бизозеро
Переводчик: Всеволод Ржевкин

Обновление:

Ревизия	Изменения	Дата
---------	-----------	------

COPYRIGHT © GE

Все права защищены.

Информация, содержащаяся в данной публикации дана исключительно для целей, которые указаны.

Настоящая публикация и любая другая документация, поставляемая с системами ИБП не подлежит воспроизведению, полностью или частично, без письменного разрешения **GE**.

Иллюстрации и графики, описывающие оборудование, приведены только для общего ознакомления и могут не содержать подробностей.

Данная инструкция может быть изменена без предварительного уведомления.



Уважаемый пользователь,

Мы благодарим Вас за выбор нашей продукции, и мы рады видеть Вас в рядах наших самых значимых пользователей **GE**.

Мы уверены, что использование Источника Бесперебойного Питания *LP 31*, разработанного и изготовленного по высшим стандартам качества, полностью удовлетворит Вас.

Пожалуйста, внимательно прочитайте Инструкцию по Эксплуатации, которая содержит всю необходимую Вам информацию об использовании ИБП.

Спасибо Вам за выбор **GE**.



GE

General Electric Company
CH-6595 Riazzino (Locarno)

Мастер-дистрибутор GE

Россия, Москва, 125319
Авиационный пер. 5а
☎ +7 (095) 234-0108



СОДЕРЖАНИЕ

1. ВВЕДЕНИЕ И ПРАВИЛА БЕЗОПАСНОСТИ	5
1.2. Правила техники безопасности	5
1.2.1. Общие положения	5
1.2.2. Установка	5
1.2.3. Хранение	5
1.2.4. Батареи	5
2. ОПИСАНИЕ РАБОТЫ	6
2.1. Принцип работы	6
2.2. Нормальные условия	6
2.3. Перебой электропитания	6
2.4. Время автономии	7
2.5. Автоматический переключатель байпаса	7
2.6. Сервисный байпас	8
3. УСТАНОВКА	9
3.1. Содержание упаковки	9
3.2. Расположение на месте установки	9
3.3. Установка	9
4. РАБОТА	12
4.1. Передняя и задняя панели	12
4.2. Запуск	13
4.3. Эксплуатация	14
4.3.1. Информационное меню	15
4.3.2. Меню статуса и тревог	15
4.3.3. Сервисное меню	18
4.3.4. Установочное меню	19
4.4. ТЕСТОВЫЕ ЭКРАНЫ	21
4.4.1. Тест батареи, общий	21
4.4.2. Быстрый тест батареи	21
4.4.3. Тест глубокой калибровки батареи	22
4.5. ПРОЧИЕ ХАРАКТЕРИСТИКИ	23
4.5.1. ECO- режим	23
4.5.2. Отключение (Shutdown)	23
4.5.3. Старт от электросети	23
4.5.4. Режим «сна» и пробуждения	23
4.5.5. Защита против перегрузок в режиме байпаса	24
5. ИНТЕРФЕЙСЫ	25
5.1. ИНТЕРФЕЙС COMCONNECT (RS232)	25
5.2. КОНТАКТНЫЙ ИНТЕРФЕЙС	26
5.3. SNMP ИНТЕРФЕЙС (ОПЦИЯ)	26
6. ОПЦИИ	27
6.1. ВЕРСИИ С УВЕЛИЧЕННЫМ ВРЕМЕНЕМ АВТОНОМИИ	27
6.2. ИНТЕРФЕЙСНАЯ КАРТА SNMP	28
7. ОБСЛУЖИВАНИЕ	29
7.1. ОБЩИЕ ПОЛОЖЕНИЯ	29
7.2. ВЕНТИЛЯТОРЫ	29
7.3. БАТАРЕИ	29
7.4. БЕЗОПАСНОСТЬ	29
7.5. ХРАНЕНИЕ	30
8. ВЫЯВЛЕНИЕ НЕИСПРАВНОСТЕЙ	31
9. ПРИЛОЖЕНИЕ	33
9.1. ЛИСТОК ТЕХНИЧЕСКОЙ ИНФОРМАЦИИ	33
9.2. ТЕХНИЧЕСКИЕ ДИАГРАММЫ	33



1. ВВЕДЕНИЕ И ПРАВИЛА БЕЗОПАСНОСТИ

Сегодня, более чем когда бы то ни было, электронному оборудованию с комплексными интегрированными микросхемами для правильного функционирования необходимо стабильное и бесперебойное электропитание переменного тока.

Поскольку электропитание, подаваемое от стенной розетки в стене, часто бывает ненадежным, применение ИБП **LP 31** гарантирует безопасное и абсолютно бесперебойное электропитание.

Компактная система типа ON-LINE **LP 31** защищает Ваше оборудование от любых видов перебоев электроснабжения, включая полное его отключение.

Простое и элегантное схемное решение наряду с высоким уровнем защиты от аномальных рабочих условий (перегрузки, короткое замыкание, перегрев) делают **LP 31** исключительно надежным.

1.2. Правила техники безопасности

1.2.1. Общие положения

Этим оборудованием может управлять любой, без какого-либо специального обучения.

ПРЕДОСТЕРЕЖЕНИЕ: ИМЕЕТСЯ РИСК ПОРАЖЕНИЯ ЭЛЕКТРИЧЕСКИМ ТОКОМ

В ИБП имеется свой собственный источник электроэнергии: батарея.

Выходные клеммы могут находиться под напряжением, даже когда ИБП отключен от электросети.

При работе от батареи могут присутствовать опасные для жизни напряжения.

Батарея должна быть отсоединена во время проведения работ по обслуживанию ИБП.

В ИБП существуют потенциально опасные напряжения.

Не открывайте корпус ИБП, внутри нет элементов, подлежащих регулировке.

Все сервисные работы и обслуживание ИБП должны проводиться квалифицированным персоналом.

1.2.2. Установка

ИБП разработан для домашних и офисных помещений.

ИБП должен устанавливаться только обученным персоналом.

ИБП должен питаться только от трехфазного, четырехпроводного источника переменного тока, оснащенного заземлением.

Не устанавливайте ИБП в чрезмерно сыром месте или около воды.

Не допускайте попадания жидкостей или других посторонних предметов внутрь ИБП.

ИБП должен устанавливаться в хорошо проветриваемом помещении; температура окружающей среды не должна превышать 40° C.

Оптимальный срок эксплуатации батарей достигается, если температура окружающей среды не превышает 30° C.

Важно, чтобы воздух свободно циркулировал вокруг и внутри аппарата.

Не закрывайте вентиляционные отверстия.

Не подвергайте ИБП воздействию прямых солнечных лучей и не устанавливайте ИБП около источников тепла.

Не подключайте к ИБП домашние электроприборы, такие как электрообогреватели, тостеры и пылесосы.

1.2.3. Хранение

Храните ИБП в сухом месте при температуре от – 20° C до + 45° C.

Если ИБП хранится свыше 3 месяцев, то батареи должны периодически подзаряжаться.

Подсоедините ИБП к электросети и оставьте его включенным примерно на 48 часов каждые 3 месяца.

1.2.4. Батареи

- При замене используйте батарею с тем же номером, того же напряжения (В) и емкости (Ач).
- Использованные батареи должны выбрасываться или утилизироваться в соответствии с местным законодательством.
- Никогда не бросайте батареи в огонь, так как они могут взорваться.
- Не пытайтесь вскрыть батарею: ее содержимое (электролит) токсично.
- В случае контакта с электролитом обильно промойте пораженное место чистой водой.
- Не заряжайте батарею в закрытом контейнере.
- Никогда не допускайте короткого замыкания батареи.
- При обращении с батареей снимите с себя часы, кольца и другие металлические предметы и используйте только изолированные инструменты.

2. ОПИСАНИЕ РАБОТЫ

2.1. Принцип работы

ИБП **LP 31** накапливает электроэнергию в батарее, что позволяет ИБП подавать электроэнергию на выход даже при полном отключении электропитания.

Электроэнергия накапливается в форме энергии постоянного тока, тогда как электропитание на входе и на выходе существует в виде энергии переменного тока. Поэтому ИБП содержит выпрямитель (преобразователь переменного тока в постоянный) и инвертор (преобразователь постоянного тока в переменный) (рис.1).

ИБП **LP 31** – это ИБП второго поколения типа *ON-LINE*:

- батарея не находится непосредственно в цепи постоянного тока, чем достигается:
 - более продолжительный срок службы батареи;
 - оптимальный заряд батареи;
- полноволновый входной выпрямитель с коррекцией фактора мощности;
- исключительно широкий диапазон входных напряжений и частот;
- инвертор, использующий IGBT технологию.

2.2. Нормальные условия

При нормальных условиях (см. раздел 9 – Спецификации) электроэнергия, поступающая от электросети, выпрямляется и, с помощью зарядного устройства, сохраняет батарею полностью заряженной.

Для питания нагрузки (электрического оборудования) инвертор синтезирует совершенно новое синусоидальное напряжение переменного тока.

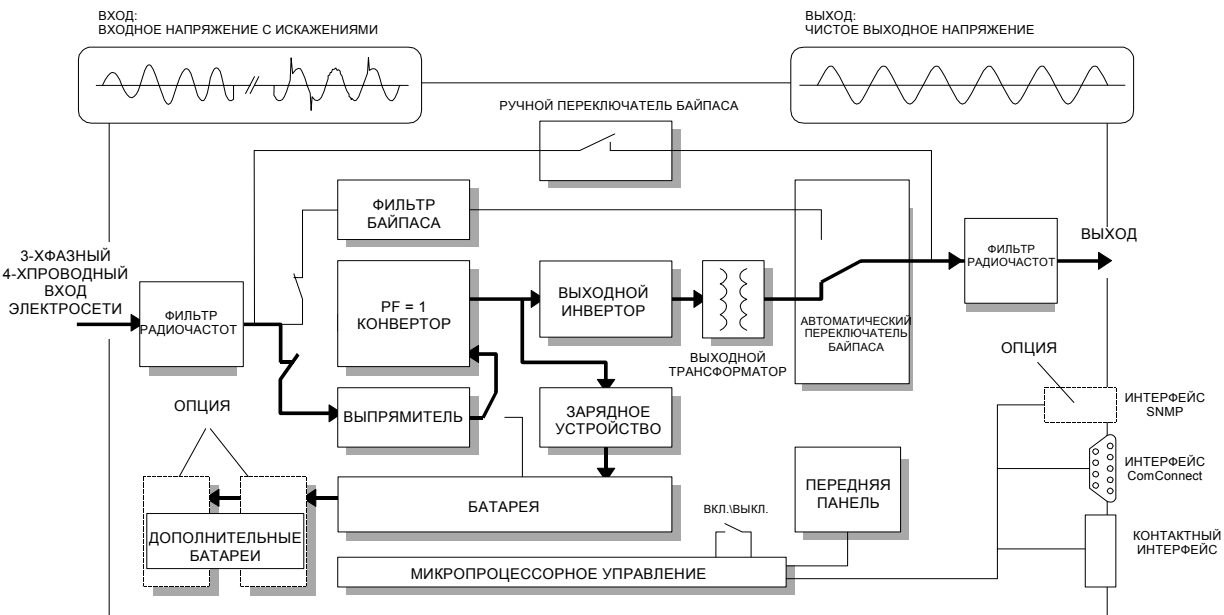


Рис.1 – Блок-схема, есть напряжение электросети

2.3. Перебой электропитания

В случае перебоев электросети (отключение электропитания или параметры электросети находятся вне допустимых пределов) ИБП использует запас электроэнергии, хранящейся в батарее, и продолжает без прерывания подавать переменный ток на нагрузку (Рис.2). Выходная нагрузка не испытывает никаких прерываний или изменений мощности. В случае длительного отключения электропитания инвертор остановится, когда заряд батареи иссякнет.

В этом случае ИБП не в состоянии более будет питать нагрузку.

При восстановлении напряжения электросети выходной инвертор снова начнет питаться через выпрямитель, батарея зарядится вновь и будет готова выдержать новые перебои электропитания.

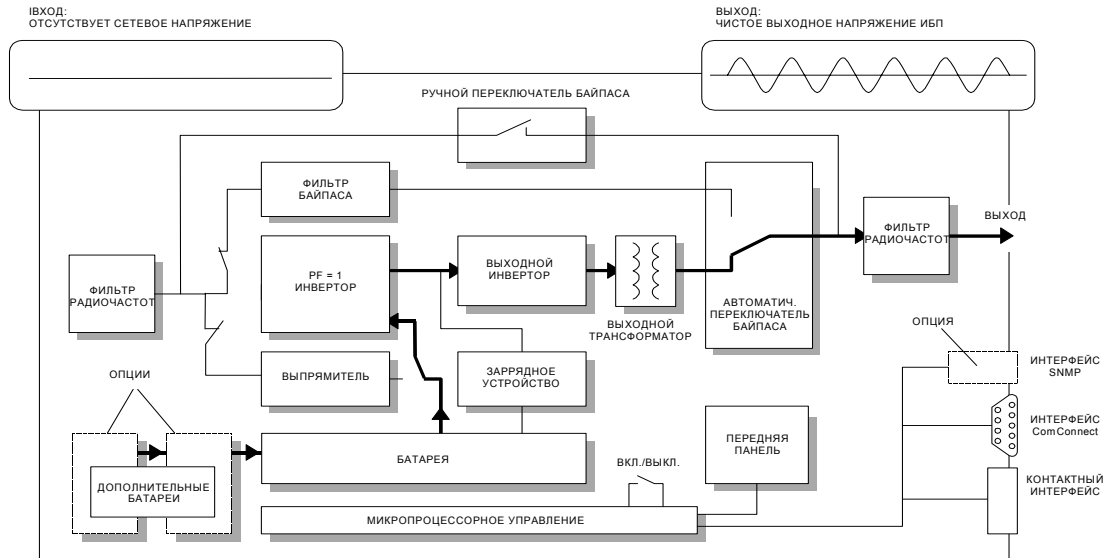


Рис. 2. Блок-схема ИБП, напряжение электросети отсутствует.

2.4. Время автономии

Время автономии, - время, за которое инвертор может работать от батареи, - зависит от емкости батареи и от потребляемой мощности оборудования, подключенного к **LP 31**.

Приблизительное расчетное время автономии следующее:

НАГРУЗКА	LP 31 8 kVA	LP 31 10 kVA	LP 31 15 kVA	LP 31 20 kVA
25 %	75 минут	51 минута	80 минут	56 минут
50 %	35 минут	24 минуты	30 минут	24 минуты
100 %	14 минут	10 минут	13 минут	10 минут

ИБП, подключенные к батарейным шкафам, имеют большие времена автономии. См. раздел 6 – Опции.

2.5. Автоматический переключатель байпаса

Если выходной инвертор не в состоянии более обеспечивать требуемую мощность (перегрузка, перегрев), переключатель байпаса автоматически переключит нагрузку на питание от электросети.

Если переключение на байпас произошло вследствие перегрузки, то ИБП вернется на инвертор, если нагрузка станет менее 100%.

Если переключение на байпас произошло вследствие перегрева, то ИБП вернется на инвертор, когда температура понизится ниже порога тревоги.

В случае серьезной перегрузки или короткого замыкания, чтобы предохранить ИБП, может отключиться магнитный автомат байпаса (передняя панель, см. 4.1).

Если напряжение не столь высоко, чтобы сработал автомат, то ИБП будет выключен программно, чтобы предохранить себя подключенное оборудование.

См. также главу 4.5 «Защита от перегрузок в режиме байпаса».

Когда нормальное положение восстановится, и ИБП не был отключен программно или в результате срабатывания автомата байпаса, нагрузка будет обратно переключена на инвертор.

Если во время работы на байпасе случится перебой электропитания, то *питание нагрузки прекратится*.

Если ИБП работает в условиях перегрузки, то он не в состоянии защитить нагрузку.

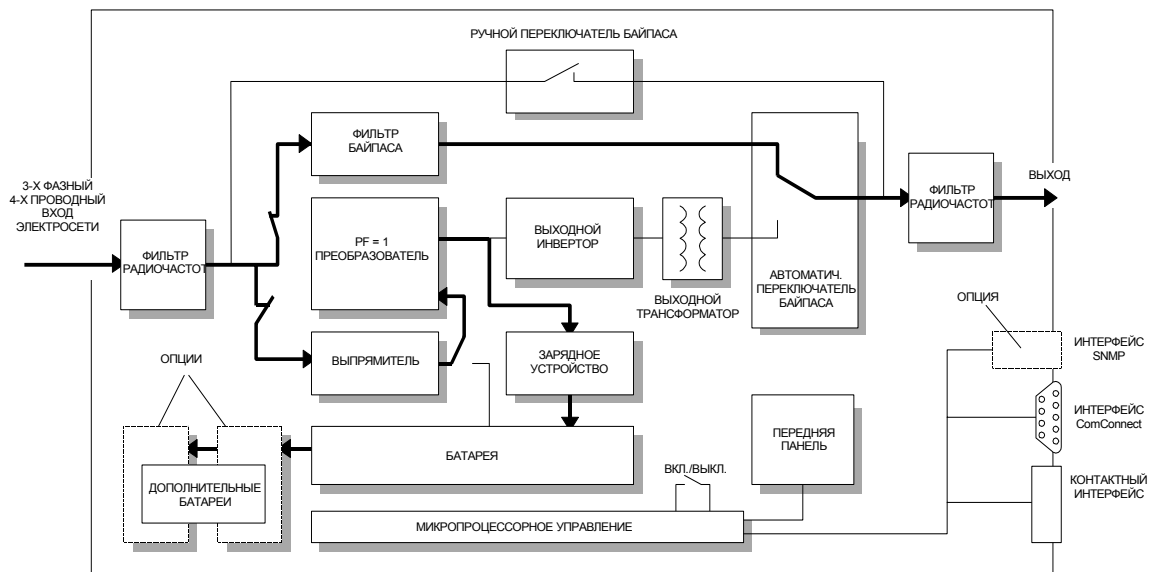


Рис. 3 – Работа байпаса: автоматический байпас

2.6. Сервисный байпас

Переключатель байпаса, расположенный на задней панели, позволяет перейти в режим сервисного байпаса.

Это двухпозиционный выключатель: нормальное положение «1», как на рисунках 1 – 2. Положение «2» - сервисное: нагрузка подключена непосредственно ко входу электросети.

Таким образом, проведение тестирования и обслуживание ИБП могут осуществляться без отключения электропитания нагрузки.

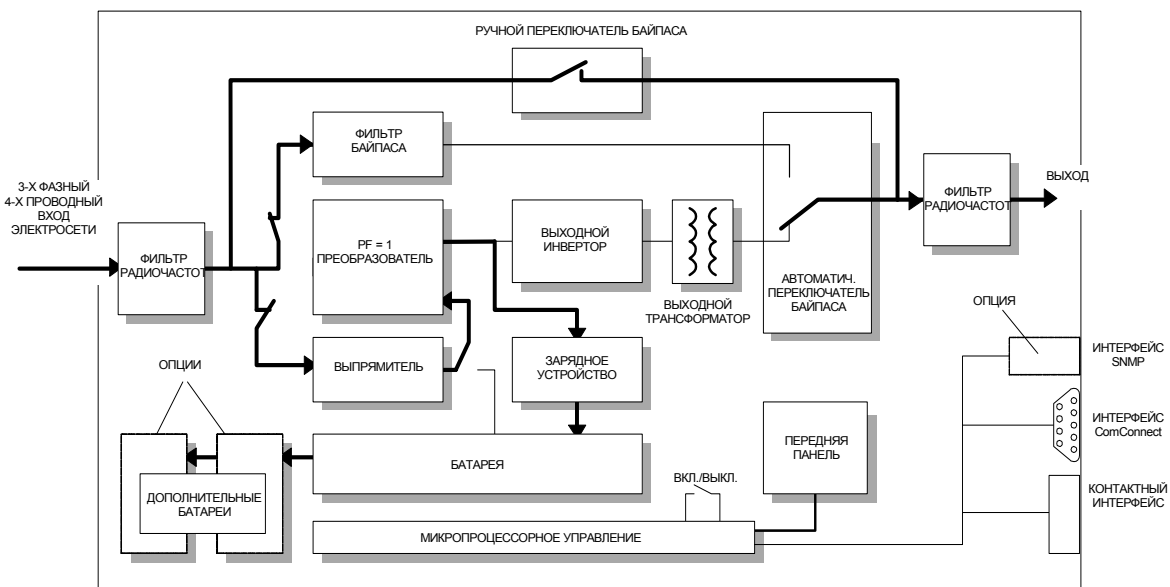


Рис. 4 – Работа байпаса – ручной байпас.



3. УСТАНОВКА

3.1. Содержание упаковки

Упаковочный ящик содержит ИБП **LP 31** и данное руководство. Осмотрите ИБП на предмет повреждений после распаковки.

Если обнаружится какое-либо повреждение, сразу же поставьте в известность поставщика и дистрибьютера GE DE.

Если к ИБП должен подсоединяться дополнительный батарейный блок, должен быть комплект для подключения. Такой комплект поставляется с каждой упаковкой батарей.

3.2. Расположение на месте установки

Пожалуйста, обратитесь к главе 1.2.2 – «Правила безопасности – Установка».

3.3. Установка

ВАЖНО:

Прежде чем подсоединять и запускать ИБП **LP 31**, проверьте следующие условия:

- входное напряжение и частота электросети должны составлять 380/400/415 В и 50/(60) Гц; при отгрузке стандартная настройка на 400 В/50 Гц, вход 3-фазный 4-проводной, *подсоединение нейтрали НЕОБХОДИМО*;
- ИБП должен быть защищен плавкими предохранителями распределительного шкафа, установленными на входе ИБП.
- номиналы предохранителей, пожалуйста, см. на чертеже “SINGLE LINE DIAGRAM”;
- если на входе установлено устройство защитного отключения по току утечки на землю, убедитесь, что его номинал составляет 1А или более (разностный ток). Другие автоматические выключатели могут сработать из-за обратного тока, который частично проходит через нейтраль байпаса;
- суммарная мощность подлежащего защите компьютерного оборудования не должна превышать номинальную мощность ИБП (см. раздел 9 – Спецификации).
Выходная мощность Вашего ИБП указана на цифровой табличке на его задней панели.

ИБП может быть установлен только прошедшим обучение персоналом.

ИБП должен быть заземлен: подсоединяйте ИБП к 3-х фазному, 4-х проводному источнику энергии с заземлением.

ПРЕДУПРЕЖДЕНИЕ:

Это продукт класса А.

В домашних условиях он может вызвать радиопомехи, в этом случае пользователь должен принять дополнительные меры.

Процедура установки:

1. Пожалуйста, обратитесь к рисунку 6 в главе 4.1 и чертежу “TERMINALS” для определения мест расположения входных/выходных клемм.
2. Снимите заднюю решетку, отвинтив 4 винта.
3. Снимите среднюю переднюю панель, закрывающую автоматические выключатели. Возьмитесь за панель с обеих сторон и сильно потяните.
4. Снимите нижнюю переднюю панель, закрывающую выдвижной ящик с батареями. Приподнимите панель и потяните.
5. Входные клеммы смонтированы на задней стороне ИБП. Подсоедините провода питающей электросети к клеммам 7 (L1), 8 (L2), 9 (L3) и 10 (Нейтраль) и электропровод заземления к клемме EARTH.
6. Подсоедините провода нагрузки к клеммам 1 (Line) и 2 (Neutral) и электропровод заземления к клемме EARTH (3).



7. Подсоедините провода байпаса к клеммам 4 (L1) и 5 (N) провод заземления к клемме EARTH (6).
8. Воспользуйтесь зажимами, которые поставляются вместе с аппаратом, чтобы зафиксировать провода сзади кабинета. Вставьте зажимы в слоты (20, см. рис. 6).
9. Если Вы желаете установить дополнительный батарейный шкаф, действуйте в соответствии с пунктом 10. Если Вы не будете использовать дополнительный батарейный шкаф, сразу переходите к пункту 19.
10. Пожалуйста, обратитесь к чертежу 'BATT. PACK CONNECTION'. Дополнительный(ые) батарейный(ые) блок(и) поставляется(ются) вместе со всеми необходимыми для подключения ИБП принадлежностями (см. главу 3.1). Блок(и) может(ут) подключаться к клеммам на задней панели ИБП. Внутренние провода постоянного тока всегда подключаются к задним клеммам 12, 14 (плюс) и 13, 15 (минус).
11. Убедитесь, что все автоматические выключатели находятся в положении «OFF».
12. Удостоверьтесь, что на входных клеммах и клеммах байпаса нет напряжения питающей электросети.
13. Проверьте, что все предохранители батарей вынуты.
14. Воспользуйтесь вольтметром, чтобы убедиться, что нет напряжения постоянного тока между клеммами 12 и 13 и между клеммами 14 и 15.
15. Проверьте, что извлечены предохранители из батарейного шкафа.
16. Сначала соедините левый плюсовой (красный) и минусовой (черный) провод батарейного шкафа с левым плюсовым и минусовым выводами ИБП (клеммы 12 и 13). Затем соедините правый плюсовой (красный) и минусовой (черный) с правым плюсовым и минусовым выходом ИБП (клеммы 14 и 15).
17. Вставьте предохранители батареи в переднюю часть батарейного шкафа и спереди ИБП.
18. Для расчета имеющегося в распоряжении времени автономной работы при реальной нагрузке, информация о мощности батареи записана ИБП. Так как суммарная мощность батарей после установления дополнительных батарейных блоков изменится, необходимо перепрограммировать это значение. Пожалуйста, свяжитесь с дилером.
19. Устройство аварийного выключения ИБП должно быть подсоединено к разъему 18 на плате интерфейса, выводы 14 и 15. Фабрично контакты 14 и 15 закорочены. Более полную информацию см. в главе 4.3.
20. Для возможностей интеллектуальной связи порт интерфейса ComConnect (9-штырьковый разъем на задней стороне аппарата) может быть соединен с компьютерной системой (протокол RS232). Кроме того, в распоряжении имеются четыре «сухих» контакта.
21. Вставляемая в ИБП сетевая интерфейсная (опциональная) плата дает возможность управлять ИБП по сети (SNMP). Эта опция может быть использована при подключении ИБП непосредственно к компьютерным сетям. См. главу 5 для более полной информации.
22. Если Вы не устанавливаете батарейный блок, вставьте спереди все предохранители. Начните с верхней стороны.
Количество предохранителей, поставляемых с ИБП, зависит от мощности ИБП:
LP 31/ 8 – 10 kVA = 4 шт. **LP 31/ 15 – 20 kVA = 8 шт.**
23. Снова установите заднюю панель и нижнюю переднюю панель.
24. Подключите ИБП к питающей электросети.



25. Включите все автоматические выключатели (ON/OFF, электросеть, байпас) в положение «ON» (последовательность не важна),
Замечание: ИБП может быть запущен от батареи, когда входное напряжение питающей электросети отсутствует; просто включите ИБП выключателем «ON/OFF».
Для предотвращения случайного разряда батарей, рекомендуется включать ИБП только при наличии напряжения электросети.
26. Снова установите среднюю переднюю панель.

4. РАБОТА

4.1. Передняя и задняя панели

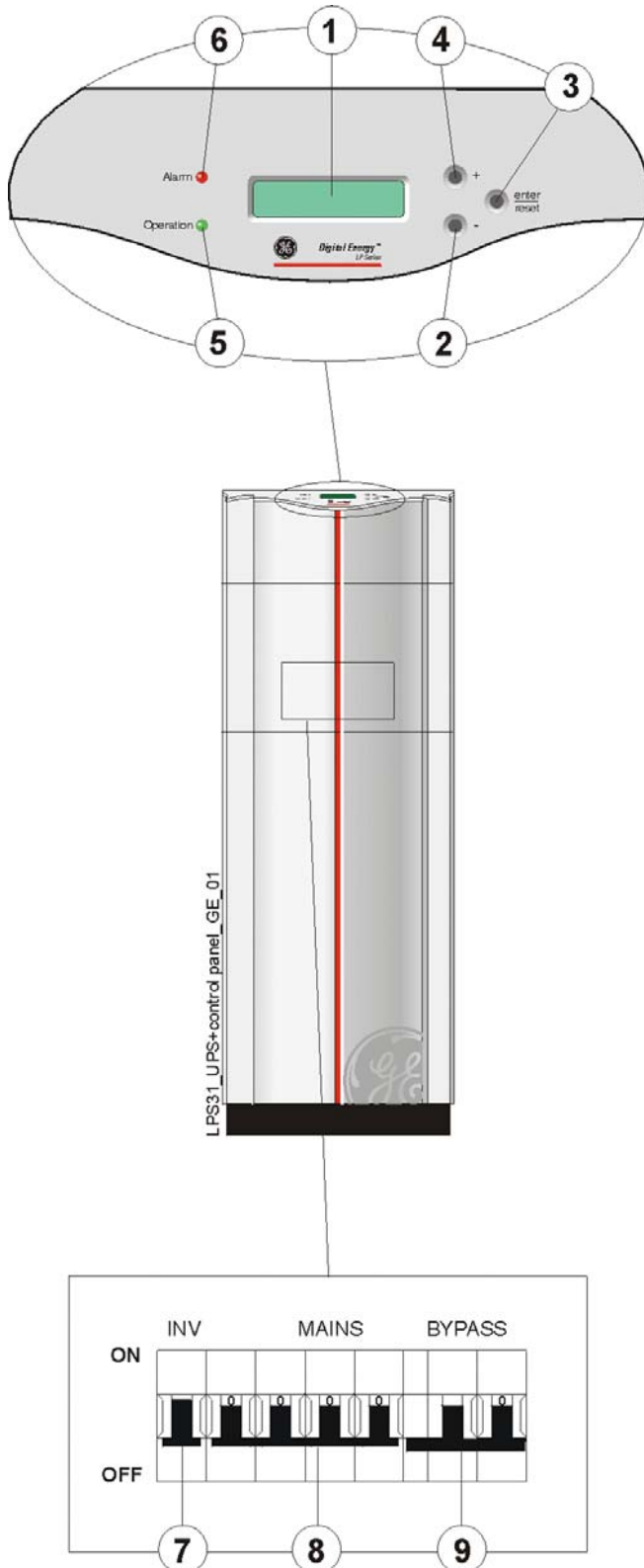


Рис. 5 – Передняя панель

1 Жидкокристаллический дисплей(ЖКД)
2 x 16 знаков, показывает данные системы ИБП о состоянии и установках.

2 – 4 Кнопки

Кнопки “down” (2) и “up” (4) позволяют просматривать параметры, кнопка “reset/enter” (3) – подтверждение выбора. Нажатие на кнопку сопровождается коротким звуковым сигналом. Если в течение 20 секунд к кнопкам не прикасались, на дисплее выводится значение по умолчанию (за исключением сервисных экранов, см. главу 4.3.3.)

5 Светодиод ‘operation’ (работа)
Нормальная работа.

6 Светодиод “alarm”
Сигнализирует об аварийной ситуации, это сопровождается сообщением(-ями) на дисплее и звуковым сигналом зуммера. См. главу 4.3.2 для более полной информации.

7 Выключатель ON/OFF

Включает/выключает инвертор.
ВНИМАНИЕ!
Этот выключатель не выключает байпас. Когда выключатель (7) находится в положении OFF, напряжение байпаса подается на нагрузку.

8 Автоматический выключатель эл. сети

Защитный автомат для входа электросети и зарядного устройства.

9 Автоматический выключатель байпаса

Защита байпаса от перегрузки или короткого замыкания в нагрузке ИБП.

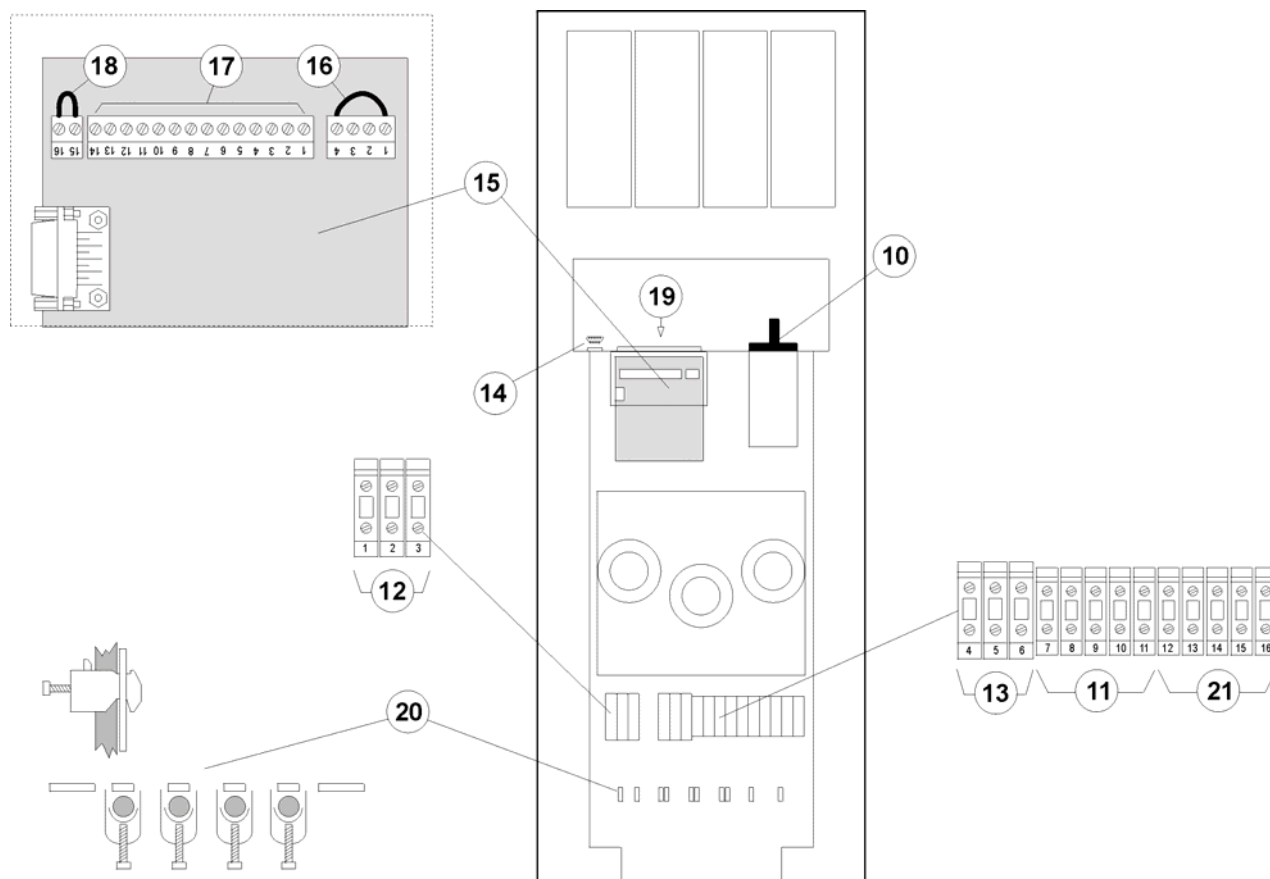


Рис.6 – Задняя панель

- | | | |
|-----------|---|---|
| 10 | Ручной переключатель байпаса: | 1 = нагрузка на ИБП
2 = нагрузка на байпасе |
| 11 | Входные клеммы: | 7 (L1) / 8 (L2) / 9 (L3)
10 = нейтраль
11 = заземление |
| 12 | Выходные клеммы | 1 (L) / 2 (N),
3 = заземление |
| 13 | Входные клеммы байпаса | 4 (L) / 5 (N)
6 = заземление |
| 14 | Порт интерфейса ComConnect (RS232 – см. главу 5.1) | |
| 15 | Интерфейсная плата: | |
| | 16 | Разъем сигнала тревоги автоматического выключателя опционального дополнительного батарейного блока. |
| | 17 | «Сухие» контакты (см. главу 5.2), контакт 1 – общий, 2 – NC (не подсоединен). |
| | 18 | Аварийное отключение (EPO- Emergency Power Off). |
| | 19 | Слот для опциональной карты SNMP (см. главу 5.3). |
| 20 | Слоты для фиксации зажимов кабелей. | |
| 21 | Клеммы дополнительных батарейных блоков: 12, 14 (плюс), 13, 15 (минус) и 16 (земля). | |

4.2. Запуск

1. Включите ИБП автоматическими выключателями “inverter ON/OFF” (7), ‘mains ON/OFF” (8) и “bypass ON/OFF” (9). Если дополнительный батарейный блок является частью системы,



включите автомат постоянного тока на ИБП и на дополнительном батарейном блоке. Загорится зеленый светодиод: "operation"

ИБП способен управлять высокими экстратоками при подключении нагрузки. Это означает, что все оборудование, защищаемое ИБП, может быть включено просто пуском ИБП. Совместно возникшие экстратоки нагрузки не спровоцируют немедленное переключение на байпас.

После запуска ИБП выполнит самотестирование и на дисплее появится надпись:

**SELFTEST
IN PROGRESS**

После выполнения самотестирования появляется выходное напряжение ИБП.

На дисплее появится экран по умолчанию: модель и текущая нагрузка (значения для примера).

**LanPro15-31
Load 37%**

Если во время проведения автотеста произойдет сбой системы, то сообщение об этом появится на 30 секунд, затем автотест запустится снова автоматически.

Если аварийная ситуация сохраняется, отключите ИБП и свяжитесь с Вашим дилером.

2. Хотя батареи (внутренний запас энергии) были полностью заряжены, когда ИБП вышел из стен завода, они могут потерять некоторый заряд при транспортировке и хранении. Рекомендуется оставить батареи заряжаться в течение нескольких часов: при наличии питающей электросети оставьте ИБП включенным и:
 - не подключайте пока никакое другое компьютерное оборудование
 - или подключите компьютерное оборудование к байпасу на несколько часов, включив сервисный байпас в положение «2».

Таким образом, Вы будете уверены в том, что ИБП может обеспечить достаточное время автономии в случае отключения электропитания (см. главы 2.3 и 2.4).

3. Если оборудование еще не было подключено к **LP 31**, то теперь оно может быть включено; действуйте, как обычно.

4.3. Эксплуатация

Включив ИБП, нет необходимости включать/выключать его (*ON/OFF*) во время эксплуатации.

Если был установлен аварийный выключатель (см. главу 3.3), ИБП немедленно отключится, если контакты разомкнутся.

Новый запуск ИБП станет возможным, только если выключатель будет замкнут и ИБП выключен, затем вновь включен при помощи выключателя "inverter ON/OFF" (7) на передней панели.

ИБП управляется с помощью кнопок и жидкокристаллического дисплея на передней панели. ИБП также может управляться через порт интерфейса ComConnect.

Более полную информацию см. в главе 4.5 и разделе 5 – "Interface features" (Функции интерфейса).

Меню на дисплее подразделяется на 4 группы:

- 1 стандартное меню
- 2 информационное меню (см. главу 4.3.1)
- 3 меню статуса и тревог (см. главу 4.3.2)
- 4 сервисное меню (см. главу 4.3.3)

Стандартное меню показывает модель ИБП и текущую нагрузку.

**LP 15-31
Load 37%**



4.3.1. Информационное меню

Когда высвечивается экран по умолчанию, первое информационное меню выводится нажатием кнопки “up” (4).

Используя кнопки “up” и “down” (2), Вы можете просмотреть различные информационные экраны. После последнего информационного экрана снова высвечивается экран по умолчанию. Экран по умолчанию мгновенно появляется на дисплее после нажатия кнопки “enter/reset”.

На экранах дисплея появляется следующая информация:

LINE IN	50.0Hz
230V 230V	230V

Напряжение и частота электросети.

BYPASS IN	50.0Hz
230V	

Напряжение и частота байпаса.

OUTPUT	50.0Hz
230V	10.0 A

Выходное напряжение, частота и ток.

LOAD	PF 0.76
	CF 2.13

Коэффициент мощности (*PF – Power Factor*) и крест-фактор подключенного оборудования.

BATTERY	23° C
+270V -269V	0.1A

Температура около батарей, напряжение и ток батареи (заряд: положительная величина, разряд: отрицательная величина).

RUNTIME	83%
LEFT	>0:10:12

Время автономии, если возникли перебои электропитания. Величина времени автономии изначально исчисляется исходя из емкости *новых* батарей. В результате уменьшения емкости батарей в результате их старения, их начальная емкость может быть весьма ненадежной для удовлетворительного прогноза автономной работы.

ИБП способен следить за процессом старения, если регулярно проводится глубокая калибровка батарей). Во время проведения такого теста проверяется состояние батарей, а результат теста используется системой ИБП для расчета автономии. Более полную информацию см. в главе 4.4.3 – (Глубокая калибровка батарей).

OPERATING TIME
0 YEARS 29 DAYS

Общее время работы ИБП.

4.3.2. Меню статуса и тревог

ИБП *LP 31* с помощью стандартного экрана тревог уведомляет пользователя о смене режима работы и/или произошедшей тревожной ситуации:

ON LINE
ALARM (press up)

Текущий рабочий режим, возможные режимы перечислены ниже. Если появляется нижняя строка, значит, имеется состояние тревоги. Более полная информация может быть получена при нажатии кнопки “up”. Если тревожная информация отсутствует, вторая строка пуста.

Возможные режимы работы:

ON LINE

Нормальный рабочий режим.
Более полную информацию см. в главе 2.2.

ON BYPASS

Ситуация перегрузки или неисправности.
Более полную информацию см. в главе 2.5.

**ON BATTERY**

Более детальное описание этого режима см. в главе 2.3.

OUTPUT OFF

Электропитание не подается на нагрузку.
Это может являться результатом команды, поданной через порт *ComConnect* или вследствие отсутствия электропитания (перебои в электросети, разряженные батареи).

ON MANUAL BYPASS

Сервисный режим.
Более полную информацию см. в главе 2.6.

При стандартном экране тревоги нажмите на *“up”*, чтобы выйти на список активных тревог в приоритетном порядке. Нажимайте на *“up”* и на *“down”*, чтобы просмотреть экраны. Тревожные сообщения будут появляться одно за другим. Возможны следующие сообщения:

**LOADnotPROTECTED
CAP. C1 DEFECT**

Выходной конденсатор C1 неисправен.
Свяжитесь с Вашим дилером

**UPS OVERLOAD
REDUCE LOAD**

Нагрузка превышает номинальную мощность ИБП, выходное напряжение не может больше быть гарантировано.
Этот текст перемежается со следующим сообщением:

**UPS OVERLOADED
Load 107%**

Показывает текущую нагрузку в % от номинальной нагрузки ИБП.

Эти сообщения выводятся на дисплей, если нагрузка > 100 %.

Если нагрузка превышает 150%, ИБП мгновенно переключится на байпас, если этот режим разрешен. Если условия перегрузки от 100 до 150% упорно повторяются, ИБП также рано или поздно переключится на байпас благодаря температурной защите.

Если переключение на байпас запрещено (из-за несоответствия напряжения или частоты электросети), ИБП может автоматически отключиться в течение нескольких секунд (в зависимости от нагрузки).

В этот момент выходная мощность пропадает.

Чтобы избежать подобной проблемы, надо быть абсолютно уверенным в том, что мощность подлежащего защите оборудования находится в пределах возможностей ИБП.

**LOADnotPROTECTED
TEMP TOO HIGH**

Температура радиаторов или выходного трансформатора слишком высока. В результате нагрузка может быть переключена на байпас.

Рабочая температура может быть слишком высокой в следствие:

- экстремальной температуры окружающей среды;
- недостаточной вентиляции;
- перегрузки;
- неисправности вентиляторов.

Если в данный момент ИБП работает в режиме *on line*, он может переключиться в режим байпаса (если это произошло, см. объяснение в тревожном сообщении *“UPS overloaded”*), пока температура не нормализуется.

Если ИБП работает в режиме *“on battery”*, произойдет отключение ИБП.

**LOADnotPROTECTED
VOLTAGE TOO HIGH**

Внутреннее напряжение постоянного тока слишком высокое, внутренняя неисправность.

**BATTERY CHARGER
VOLTAGE TOO HIGH**

Напряжение на выходе зарядного устройства слишком высокое, внутренняя неисправность.

**BATTERY CHARGER
TEMP TOO HIGH**

Слишком высокая температура батареи вследствие повреждения батареи или высокой температуры окружающей среды.



**BATTERY CHARGER
NO FLOAT**

После 24-часового заряда напряжение батареи не достигло «плавающего» значения. Это может произойти из-за повреждения батареи, избытка подключенных дополнительных батарейных блоков или неисправности зарядного устройства.

**CAPACITOR C2
CAPACITY LOW**

Один или несколько конденсаторов постоянного тока должен быть заменен: устарел или неисправен.

**CAPACITOR C3
CAPACITY LOW**

Один или несколько конденсаторов постоянного тока должен быть заменен: устарел или неисправен.

**LOAD not PROTECTED
INVERTOR OFF**

Вследствие неисправности выходного инвертора отсутствует выходная мощность. В результате нагрузка может быть переключена на байпас.

**LOADnotPROTECTED
BATTERY DEPLETED**

Оставшееся время автономии равно нулю. В результате нагрузка может быть переключена на байпас.

**LOADnotPROTECTED
BATTERY LOW**

Оставшееся время автономии меньше установленного порога (стандартно – 2 минуты).

Это сообщение перемежается со следующим:

**UPS SHUTDOWN
LEFT 2 MINUTES**

Напряжения на выходе не будет через указанный промежуток времени в силу истощения батареи. В данный момент абсолютно необходима контролируемое корректное отключение всего компьютерного оборудования. (При использовании интерфейса ComConnect эта процедура может быть запущена автоматически в системах без наблюдения). Если в данный момент ИБП работает на полную мощность (100% нагрузка), процедура отключения должна быть завершена через 2 минуты после появления сигнала тревоги 'battery low' (батарея разряжена). Как только батареи полностью разрядятся, ИБП перестает питать электроэнергией нагрузку.

**INTERNAL BATTERY
FUSE FAILURE**

Сработал один из предохранителей внутренней батареи; это могло произойти вследствие внутреннего повреждения системы. Это тревожное сообщение появляется также в случае отсутствия батареи.

**EXTERNAL BATTERY
FUSE FAILURE**

Автоматический выключатель дополнительной батареи находится в положении "OFF" (вниз): запас электроэнергии дополнительного батарейного блока не доступен.

Если ручное включение не помогает, то неисправны проводка или батарея.

REPLACE BATTERY

Батареи (почти) изношены химически. Если батареи старые, замените их как можно быстрее, чтобы обеспечить полную защищенность оборудования (см. главу 7.3).

**INPUT out LIMITS
137V 138V 140V**

Напряжение или частота электросети находятся вне допустимых пределов (см. раздел 9 – Спецификации).

**BYPASS out LIMITS
170V 52.7Hz**

Напряжение или частота электросети находятся вне допустимых пределов для входа байпаса, но в пределах допустимого для выпрямителя ИБП (см. главу 9 – Спецификации). Функционирование байпаса запрещено: если в силу каких-либо причин инвертор ИБП не способен обеспечить требуемую мощность, питание нагрузки будет прекращено.

**INPUT AND OUTPUT
NOT SYNCHRONIZED**

Выходная частота ИБП не синхронизирована с входной частотой сети. Автоматический выключатель байпаса не сможет переключить нагрузку с инвертора на байпас и обратно (см. главу 2.5). Для этого требуется синхронизация выходной частоты с частотой питающей электросети. Эта синхронизация возможна только в некоторых пределах (см. раздел 9 – Спецификации). Если инвертор и электросеть не синхронизированы, байпас запрещен. Если по какой-либо причине инвертор не способен обеспечить требуемую мощность, то напряжения на выходе не будет и питание нагрузки прекратится.

**RUNTIME
LEFT 0:09:41**

Оставшееся время автономии. Обратный отсчет этой величины начинается с момента начала работы от батареи до момента восстановления электросети или до истощения батареи.

**OUTPUT OFF
NO INPUT POWER**

Выход отключен из-за неисправности, причина которой уточняется во второй строке сообщения, т.е. нет напряжения на входе и батарея разряжена.

**PROG. SHUTDOWN
WITHIN 0:09:17**

Отключение выхода запрограммировано интерфейсом ComConnect. В нижней строке показано время, оставшееся до отключения.

**PROG. SHUTDOWN
LEFT 0:14:03**

Произошло отключение выхода, запрограммированное по интерфейсу ComConnect. В нижней строке показано время, оставшееся до перезапуска.

IMMEDIATE SHUTDOWN

Немедленное отключение, разрыв связи. Оборван провод в разъеме 18 (задняя панель, см. рис.6). Нет напряжения на выходе. Чтобы снова запустить ИБП, восстановите провод и переведите выключатель ON/OFF (7) в положение OFF, затем снова в положение ON.

4.3.3. Сервисное меню

Чтобы войти в первое сервисное меню из режима экрана по умолчанию, в течение 1 секунды одновременно нажмите и удерживайте кнопки 'down' (2) и 'enter/reset' (3). Чтобы пролистать сервисное меню, нажмите на кнопки 'up' (4) и 'down' (2).

**SERVICE SCREENS
ENTER/RESET exit**

Первый сервисный экран. Нажмите на 'enter/reset' для возврата к экрану по умолчанию.

**SERIAL NUMBER
D154/02 9731A001**

Серийный номер ИБП.

**SOFTWARE VERSION
R1.7**

Номер версии установленного программного обеспечения.

**ECO ENABLED
ENTER/RESET CHNG**

Функция ЭКО-режима (см. параграф 4.5.1)
ENABLED = разрешена, DISABLED = не разрешена

**FAN SPEED 10
INV.DC: +380-380**

Служебная информация о скорости вентилятора (мин. 10, макс. 30) и внутреннее напряжение постоянного тока.

**HEATSI.TEMP: 567
BATT.TEMP: 23**

Служебная информация о внутренних температурных режимах, величины в mV на температурных датчиках.

**FLOAT CHARGE: 1
OUTPUT FAST: 0**

Верхняя строка: «1» = батареи достигли «плавающего» напряжения.
Нижняя строка: служебная информация об инверторе.



INVERTER: 1
Q4: 1

Служебная информация о внутренних компонентах ИБП.

FREQ RANGE: 2%
NO LOAD: 1

Диапазон слежения за частотой:

Выходная частота инвертора следует за частотой байпаса, при выходе ее из диапазона, ИБП возвращается к своей собственной фиксированной частоте. Стандартная настройка: номинал $\pm 2\%$.

Может быть изменена до номинала от $\pm 4\%$ до $\pm 6\%$. Свяжитесь с Вашим дилером.

Отключение при отсутствии нагрузки: через 10 минут ИБП отключится, если нагрузка составляет $< 2\%$. ИБП вновь включится (рестарт) при появлении электросети или если ИБП был выключен ("OFF") и снова включен ("ON").

QUICK BATTERY
TEST PRESS ENTER

Запуск быстрого теста батареи.

Более полную информацию см. в главе 4.4.2 «Быстрый тест батареи».

CALIBRATE BAT
PRESS DOWN +ENTER

Запуск теста глубокой калибровки батареи.

Более полную информацию см. в главе 4.4.3 «Тест глубокой калибровки батареи».

IC: 11h1
+ 5.7A -5.9A

Служебная информация о внутренних компонентах ИБП.

BYPASS OK
BYPASS off

Сервисная информация о внутренних компонентах ИБП.

LAST TEST TIME
10:17:15 14.0Ah

Продолжительность последнего проведенного теста, час/мин/сек.

FORCE BYPASS
Press DOWN + ENTER

Принудительный переход на байпас.

ИБП переключает нагрузку на байпас, если одновременно нажать и удерживать кнопки "down" (2) и "enter/reset" (3) на передней панели в течение 2 секунд. Если питание байпаса вне допустимых пределов, нижняя строка покажет "UNAVAILABLE" (НЕ ДОСТУПЕН).

AUTOMATIC BYPASS
ENABLED

Служебная установочная информация о разрешении (по умолчанию) или запрещении перехода на байпас. Если запрещен, то ИБП НЕ перейдет на байпас.

BATTREY 14Ah
BAT. CHARGE 99%

Служебная установочная информация о суммарной емкости батареи.

Информация о текущем состоянии заряда батареи.

PLL LOCK SPEED
NORMAL

Служебная установочная информация о скорости настройки частоты инвертора, которая следует за частотой байпаса, NORMAL (1 Гц/сек) – нормальная величина по умолчанию.

HIGH (5 Гц/сек) может подойти для ИБП, соединенного с генератором с высокой скоростью изменения частоты и ИБП должен быть синхронизирован, чтобы не возникла тревога.

4.3.4. Установочное меню

Чтобы войти в установочное меню:

1. Убедитесь, что ИБП отключен ("OFF").
2. Нажмите на кнопку "enter/reset" на передней панели и *одновременно* переведите выключатель "UPS ON/OFF" в положение "ON" /вверх/.



При помощи кнопок “up” и “down” Вы можете пролистать различные экраны. Кнопка “enter/reset” служит для подтверждения выбора.

Чтобы прервать процедуру установки параметров (не изменяя самих параметров), необходимо просто подождать 20 секунд, после чего дисплей вернется к экрану по умолчанию.

SETUP SCREENS
ENTER/RESET exit

Входной экран установок по умолчанию.
Нажатием кнопки “enter/reset” возвращает к экрану по умолчанию.
Вы также можете подождать 20 секунд, не прикасаясь к кнопке.

Кнопка “up” показывает экраны в следующем порядке:

WARNING: OUTPUT
CHANGE ON LINE

Короткое напоминание о том, что новый параметр будет установлен немедленно после нажатия кнопки “enter/reset”,

LANGUAGE
ENGLISH

Изменение языка, на котором даются сообщения на экране: Вы можете выбрать английский, немецкий, французский, итальянский или испанский.

OUTPUT FREQUENCY
50.0 Hz

Частота на выходе системы. Диапазон: 50/60 Гц



ВНИМАНИЕ! Изменение частоты на выходе может серьезно повредить подключенному к ИБП оборудованию: Убедитесь, что новая частота соответствует подключенному оборудованию.

PLL LOCK SPEED
NORMAL

Скорость слежения за частотой (в пределах которой частота инвертора следует за частотой байпаса).
Диапазон: *NORMAL* (1 Гц/сек), *HIGH* (5 Гц/сек)

OUTPUT VOLTAGE
230 V

Выходное напряжение системы
Диапазон: 220/230/240 В

BATTERY CAPACITY
7 Ah

Емкость батареи.
Диапазон: от 7 до 590 Ач, шагом 1 Ач.



ВНИМАНИЕ! Если Вы измените этот параметр, то информация о реальном состоянии батареи будет потеряна (как результат глубокой калибровки батареи). Более полную информацию см. в главе 4.4.2 – «Быстрый тест батареи».

FAN CURVE
SMALL

Скорость вентилятора.
Диапазон: *SMALL/LARGE*
Правильный выбор параметров оптимизирует охлаждающую способность вентиляторов.

НЕ ПЕРЕНАСТРАИВАТЬ!

Неправильная установка параметров может сократить срок службы полупроводниковых устройств.

NO-LOAD SHUTDOWN
YES

Установка “YES” означает, что функция активирована: ИБП отключится при отсутствии напряжения электросети, если нагрузка составляет менее 2% от максимальной мощности. Диапазон: *YES / NO*.

AUTOMATIC BYPASS
ENABLED

Управление работой автоматического байпаса.
Диапазон: *ENABLED/DISABLED*.
Если ИБП используется как преобразователь частоты, Вы должны изменить этот параметр на “*DISABLED*”. Тогда переход на байпас будет запрещен и все



тревожные сообщения, относящиеся к «байпас вне пределов», будут подавляться.

4.4. ТЕСТОВЫЕ ЭКРАНЫ

На этих экранах показываются процедуры тестов, которые запускаются как из сервисного меню (кнопки на передней панели), так и с помощью программного обеспечения ИБП (*ComConnect Port*). Верхняя строка показывает тип теста, нижняя – состояние.

Верхняя строка:

GENERAL SYSTEM	(Общий тест системы)
QUICK BATTERY	(Быстрый тест батареи)
CALIBRATE BAT	(Тест глубокого разряда батареи)
BYPASS	(Тест байпаса)

Нижняя строка:

TEST START	Тест запускается.
TEST ACTIVATED	Идет тестирование.
TEST SUCCESSFUL	Тест успешно завершен.
TEST FAILED	Тест закончился неудачно.

4.4.1. Тест батареи, общий

Автоматический тест ИБП **LP 31** периодически проводит автоматический тест батареи, чтобы удостовериться в том, что ее состояние, подключение (провода) и емкость позволяют поддерживать работу при перебоях электросети. Эти тесты не нарушают нормального функционирования ИБП и проводятся через каждые 500 часов работы.

Ручной тест Этот тест может быть запущен вручную:
- либо через интерфейс или порт интерфейса *ComConnect*,
- либо при помощи кнопок на передней панели: см. ниже.

4.4.2. Быстрый тест батареи

С экрана по умолчанию перейдите в сервисное меню (нажмите одновременно кнопки “down” и “enter/reset” в течение 2 секунд).

Затем нажимайте кнопку “down”, пока на экране не появится следующее:

**QUICK BATTERY
TEST PRESS ENTER**

Подтвердите выбор кнопкой “enter/reset”, на экране появится следующее:

**QUICK BATTERY
TEST START**

Показываемое в нижней строке состояние теста может быть следующим:

TEST ACTIVATED	= идет тестирование
TEST SUCCESSFUL	= тест батареи завершен с положительным результатом
TEST FAILED	= батареи следует заменить
NOT AVAILABLE	= емкость батареи слишком мала для запуска теста

Если батареи близки к состоянию полной износа, генерируется низкоприоритетная тревога ‘*replace battery*’ (замените батареи). Нужно как можно скорее заменить батареи (см. главу 7.3).



ПРИМЕЧАНИЕ: Если тест был запущен вручную сразу после инсталляции или после перебоев электросети, Вы рискуете получить ложное тревожное сообщение *'replace battery'* (замените батареи) вследствие разряда во время транспортировки, хранения на складе или отключения электропитания.

4.4.3. Тест глубокой калибровки батареи

Расчет времени автономии, результат которого показывается на жидкокристаллическом дисплее, основывается на текущей нагрузке и (в начале) на емкости *новых* батарей.

По мере старения батарей их емкость уменьшается и, соответственно, растет различие между расчетной автономией (отображаемой на экране) и реальной автономией.

Во время проведения теста глубокой калибровки батареи ИБП проверяет и запоминает текущую емкость батареи.

Из этой информации можно исходить при будущих расчетах времени автономии.

Для того, чтобы быть уверенным в предсказании времени автономии, рекомендуется осуществлять глубокую калибровку батареи через равные промежутки времени: каждые 6 месяцев при нормальных условиях эксплуатации.

Если разряд происходит чаще 1 раза в неделю, то рекомендуется проводить тест чаще.

Запуск с помощью программного обеспечения: пожалуйста, обратитесь к инструкции по соответствующему ПО мониторинга для получения более полной информации.

Ручной запуск:

Условия проведения теста: глубокая калибровка батареи может проводиться только при наличии следующих условий:

- нагрузка должна быть больше 30% от номинальной;
- батареи должны быть полностью заряжены, это означает, что они не были (частично) разряжены в течение последних 24 часов;
- отсутствует любая тревога на момент запуска теста.

Процедура

С экрана по умолчанию перейдите в *сервисное меню* (нажимайте одновременно на кнопки *"down"* (вниз) и *"enter/reset"* в течение 2 секунд). Последовательно нажимайте на кнопку *"down"*, пока на экране не появится следующее:

CALIBRATE BAT
Press DOWN+ ENTER

Нажмите одновременно кнопки *"down"* (вниз) (2) и *"enter/reset"* (3) в течение 1 секунды.
Появится следующий экран:

CALIBRATE BAT
TEST ACTIVATED

Проходит тест, это может занять несколько минут при стандартной батарее и полной нагрузке.
Продолжительность теста может существенно возрасти при частичных нагрузках и и/или подключенных дополнительных батареях.
Не изменяйте нагрузки в течение теста, то есть не выключайте и не включайте подключенное оборудование после запуска теста!

Во время проведения этого теста батареи разряжаются до уровня возникновения тревоги *"battery low"* (см. главу 4.3.2 «Слабый заряд батареи».)

Пожалуйста, заметьте, что сразу после проведения такого теста ожидаемое время автономии может быть очень коротким: **дайте ИБП время подзарядить свои батареи.**



После проведения теста вторая строка показывает результат:

TEST SUCCESSFUL = Тест был успешно проведен.

TEST FAILED = Тест не может быть выполнен надлежащим образом:
Выполнены не все условия проведения теста.
ИБП не имеет информации о реальном состоянии батареи!

4.5. ПРОЧИЕ ХАРАКТЕРИСТИКИ

4.5.1. ECO- режим

ИБП может работать в ECO-режиме.

Если этот режим разрешен, нагрузка питается от электросети через электронный переключатель байпаса.

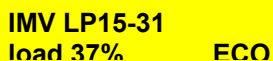
Если электросеть отключена или ее параметры вне допустимых пределов, нагрузка будет автоматически переключена на инвертор.

Питание от электросети на 5-8% повышает К.П.Д. ИБП и уменьшает расход электроэнергии.

Поскольку ИБП выделяет меньше тепла при ECO-режиме, энергозатраты системы кондиционирования снижаются.

Мы не рекомендуем использовать ECO-режим, если электросеть нестабильна и нагрузка критическая, а включать его только, если питание электросети хорошее и речь идет о менее критичной нагрузке (например, освещение).

После активации ECO-режима (обратитесь к сервисному меню 4.3.3) меню по умолчанию становится следующим:



IMV LP15-31
load 37% ECO

4.5.2. Отключение (Shutdown)

“Remote shutdown” (Дистанционное отключение):

При помощи соответствующего интерфейса компьютер может дать команду отключить ИБП и, после управляемого закрытия операционной системы, тот будет отключен в течение нескольких секунд (см. также 4.3).

Зеленый светодиод “operation” будет мигать.

Как только появится напряжение в электросети, ИБП вновь запустится.

“No-load shutdown” (Отключение при отсутствии нагрузки):

ИБП отключается также в случае, если нагрузка < 2% и напряжение в электросети отсутствует в течение более 10 минут.

Более полную информацию см. в главе 4.3.2, сообщение “SHUTDOWN ALARM”.

“Emergency shutdown” (Аварийное отключение) (EPO – Emergency Power Off):

Более полную информацию см. в главе 4.3.2, сообщение “IMMEDIATE SHUTDOWN”.

4.5.3. Старт от электросети

ИБП может стартовать, даже если батареи не подсоединены.

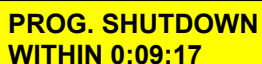
Появятся тревожные сообщения “BATTERY FUSE FAILURE” (сработали предохранители батареи) и “BATTERY DEPLETED” (сели батареи). Время автономии равно нулю.

4.5.4. Режим «сна» и пробуждения

Возможно программное обеспечение Вашего ИБП позволяет запрограммировать “sleep period” (период сна) ИБП при помощи двух команд:

- отключение через # минут и, последовательно,
- отключение в течение # часов.

После первой команды на экране появляется следующее:



PROG. SHUTDOWN
WITHIN 0:09:17

В течение периода «сна» напряжение на выходе отсутствует. Светодиод “operation” мигает зеленым, на экране показывается оставшееся до пробуждения время.



PROG. SHUTDOWN
LEFT 0:14:03

Если в период «сна» произойдут перебои электросети и напряжение на батарее упадет ниже 200 В =, ИБП автоматически отключится, чтобы сохранить электроэнергию батареи. При появлении электросети ИБП автоматически включится. Однако, тогда запрограммированный период ожидания не реализуется. Период «сна» может быть прекращен либо путем перевода выключателя *ON/OFF* (7) в положение *OFF* на несколько секунд, либо посылкой соответствующей команды через порт *ComConnect*.

4.5.5. Защита против перегрузок в режиме байпаса

LP 31 защищает себя от перегрузок. В случае перегрузок в результате аномальных условий ИБП переключается на байпас и, следовательно, сработает входной предохранитель байпаса на передней панели.

Номинал предохранителя байпаса позволяет выдерживать стартовые токи оборудования, подключенного к ИБП.

Предохранитель сработает только больше чем через час при входном токе:

LP 31 / 8 кВА:	45А
LP 31 / 10 кВА:	57А
LP 31 / 15 кВА:	90А
LP 31 / 20 кВА:	113А

Чтобы защитить ИБП, его программное обеспечение отключит его при аномальном токе:

	<u>10 минут</u>	<u>2 минуты</u>
LP 31 / 8 кВА:	41А	52А
LP 31 / 10 кВА:	52А	65А
LP 31 / 15 кВА:	83А	104А
LP 31 / 20 кВА:	104А	130А

Между значениями тока 41-52А (**LP 31** / 8 кВА), 52-65А (**LanPro31** / 10 кВА), 83-104А (**LP 31** / 15 кВА), 104-130А (**LP 31** / 20 кВА) время до отключения обратно пропорционально входному току.

5. ИНТЕРФЕЙСЫ

5.1. ИНТЕРФЕЙС COMCONNECT (RS232)

Расположенный на задней панели, ComConnect – это интерфейсный порт (9 штырьков, D-типа), который обеспечивает обмен информацией между ИБП и компьютером (нужен интерфейсный набор). Контролируемый микропроцессором, гальванически изолированный ComConnect посылает информацию, касающуюся уровней мощности и состояния ИБП, на компьютер или сетевой интерфейс.

Если батареи близки к истощению, он посылает команды на необслуживаемое управляемое отключение компьютерных систем.

ComConnect может также получить сигналы об отключении ИБП от компьютеров или его интерфейса. Когда сигналы посланы на компьютер, на экране может появиться письменное сообщение для информации пользователя.

Наблюдаемые параметры включают:

- наличие напряжения сети;
- уровень разряда батарей;
- температуру батарей;
- интерактивную управляющую и диагностическую информацию для автономных и сетевых систем.

Интерфейсный комплект (кабели и программное обеспечение) поддерживает все основные операционные системы, включая Novell, UNIX, VMS, Banyan Vines, Windows Platforms, Apple, 3COM, IBM LANserver, IBM AS/400.

Дистанционное обслуживание возможно через (внешний) модем с GE сервисным программным обеспечением GE DE.

Мы настоятельно рекомендуем использовать только оригинальные программные продукты GE DE в сочетании с портом интерфейса ComConnect.

Мы гарантируем надежную работу только оригинальных продуктов GE DE.

Кабель ComConnect должен быть экранирован, экран кабеля подсоединен только к корпусу компьютера.

За более специальной информацией о продуктах связи GE DE обращайтесь к Вашему дилеру или по адресу в Internet: www.gedigitalenergy.com

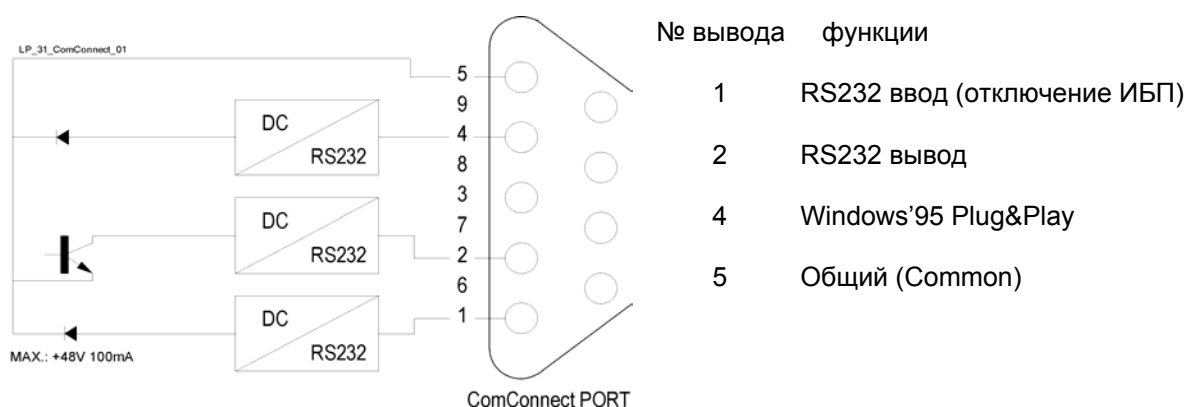


Рис. 7 – Порт ComConnect



5.2. КОНТАКТНЫЙ ИНТЕРФЕЙС

Кроме того, 4 «сухих» контакта могут использоваться пользователем для его внешней системы: см. рис. 6 разъем 17 – Раздел 4.1.

«Сухие» контакты: функции и номера выводов			
Функции	Нормально открыты	Общие	Нормально закрыты
Байпас активен	3	4	5
Батареи разряжены	6	7	8
Общая тревога	9	10	11
Перебои сети	12	13	14

Макс: 48 В= 500 мА Мин: 5 В= 100 мА

5.3. SNMP ИНТЕРФЕЙС (ОПЦИЯ)

Опциональная вставляемая карта SNMP позволяет подключить интерфейс прямо к сети Ethernet. Более полную информацию см. в руководстве по интерфейсной карте, а также в главе 6.2.



6. ОПЦИИ

6.1. ВЕРСИИ С УВЕЛИЧЕННЫМ ВРЕМЕНЕМ АВТОНОМИИ

Версии с увеличенным временем автономии снабжены дополнительными батареями, позволяющими увеличить автономию ИБП.

Эти дополнительные батареи располагаются в отдельном батарейном блоке.

Дополнительные батареи также увеличат время заряда ИБП.

Прочие функциональные характеристики останутся неизменными.

Если подключается дополнительный батарейный блок, для расчета времени автономии ИБП нужно указать новую суммарную емкость батарей. Пожалуйста, свяжитесь с Вашим дилером.

В зависимости от уровня заряда новых батарей, новые расчеты автономии могут быть временно не достоверны.

Подключение внешнего зарядного устройства может вывести из строя ИБП. Поскольку батареи гальванически не изолированы от входной сети, внешнее зарядное устройство должно быть гальванически изолировано от электросети.

Использование внешнего зарядного устройства будет искажать ожидаемое время автономии в течение периода заряда, правильное время автономии будет показано через 10 часов после заряда батарей плавающим напряжением.

Батарейные блоки могут подключаться параллельно для увеличения времени автономии.

Все необходимые материалы и аксессуары для подключения включены в поставку.

Модель	8 кВА	10кВа	15кВА	20кВА
Расширение 1	: 7Ач	7Ач	14Ач	14Ач
Суммарная мощность	: 14 Ач	14 Ач	28 Ач	28 Ач
Типич. автономия при 100% / 50% нагрузке, мин.	: 36/78	25/58	33/75	25/58
Количество требуемых блоков	: *	*	1	1
Расширение 2	: 14 Ач	14 Ач	28 Ач	28 Ач
Суммарная мощность (7 Ач в LP 31/10 кВА)	: 21 Ач	21 Ач	42 Ач	42 Ач
Типич. автономия при 100% / 50% нагрузке, мин	:58/120	40/92	55/120	41/96
Количество требуемых блоков	: 1	1	2	2
Расширение 3	: 14 Ач	14 Ач		
Суммарная мощность (14 Ач в LP 31/10 кВА)	: 28 Ач	28 Ач		
Типич. автономия при 100% / 50% нагрузке, мин	:80/162	58/125		
Количество требуемых блоков	: 1	1		
Расширение 4	: 28 Ач	28 Ач		
Суммарная мощность (7 Ач в LanPro 31/10 кВА)	: 35 Ач	35 Ач		
Типич. автономия при 100% / 50% нагрузке, мин	:101/204	78/156		
Количество требуемых блоков	: 2	2		
Расширение 5	: 28 Ач	28 Ач		
Суммарная мощность (14 Ач в LanPro 31/10 кВА)	: 42 Ач	42 Ач		
Типич. автономия при 100% / 50% нагрузке, мин	:123/ 256	96/188		
Количество требуемых блоков	: 2	2		

* Могут располагаться в стандартном корпусе ИБП.



6.2. ИНТЕРФЕЙСНАЯ КАРТА SNMP

Вставляемая в ИБП интерфейсная карта делает ИБП управляемым по SNMP: это означает связь между ИБП и локальной сетью.

Когда эта опция установлена, ComProt связь более не доступна пользователю.



7. ОБСЛУЖИВАНИЕ

7.1. ОБЩИЕ ПОЛОЖЕНИЯ

При нормальной эксплуатации ИБП **LP 31** практически не требует никакого ухода. Позаботьтесь о соответствующих условиях окружающей среды (см. главу – 3.2 – Установка) и поддерживайте чистоту входных и выходных вентиляционных отверстий.

7.2. ВЕНТИЛЯТОРЫ

Ожидаемая продолжительность жизни вентиляторов составляет приблизительно от 20 000 до 40 000 часов непрерывной работы.

Повышенная температура окружающей среды сокращает этот срок.

7.3. БАТАРЕИ

Срок жизни батарей составляет от 3 до 6 лет при соблюдении температурного режима работы и количества циклов заряд/разряд.

Поскольку рабочие характеристики ИБП зависят от хорошего состояния батареи, необходимо проводить автоматический тест батарей и регулярно проверять их емкость (см. главу 4.4.1).

Когда состояние батареи близко к критическому, активируется предупредительный сигнал (раздается зуммер 1 раз в 8 секунд) и высвечивается тревожное предупреждение '*Replace battery*', (см. главу 4.3.2).

Батареи должны быть заменены как можно быстрее.

Пожалуйста, обратитесь к Вашему дилеру.

ПРИМЕЧАНИЕ: при некоторых обстоятельствах ручной тест батареи может вызвать ложную тревогу: пожалуйста, обратитесь к главе 4.4.2 – "QUICK BATTERY TEST" .

Рекомендуется регулярно проводить тест глубокой калибровки батареи, чтобы выверять емкость стареющих батарей. См. главу 4.3.3 для более полной информации.

- Никогда не замыкайте накоротко выводы батареи – она может воспламениться.
- Не заряжайте батарею в закрытом контейнере.
- Использованные батареи должны утилизироваться в соответствии с местным законодательством.
- Ни в коем случае не сжигайте батареи на открытом огне: они могут взорваться.
- Никогда не пытайтесь вскрыть батарею; ее содержимое (электролит) высоко токсично. При попадании электролита на кожу обильно промойте это место чистой водой; в случае попадания электролита в глаза, обильно промойте их чистой водой и проконсультируйтесь с врачом.

7.4. БЕЗОПАСНОСТЬ

ПРЕДУПРЕЖДЕНИЕ!

При работе все электронные элементы **LP 31** соединены с питающей электросетью, а все внутренние узлы в нем находятся под высоким напряжением, включая батарею.

Даже после отключения ИБП от электросети опасные остаточные напряжения имеются на всех внутренних частях, включая батарею (кроме выхода ComConnect).

В целях Вашей безопасности *только авторизованный персонал* имеет право открывать крышку аппарата.

Только для обслуживающего персонала:

- прежде чем начинать любые сервисные работы убедитесь, что аппарат не находится под напряжением.
- Удостоверьтесь, что входные клеммы были и остаются не под напряжением.
- Выньте все предохранители.
- Защитите полюса батарей от случайного короткого замыкания, когда снимаете зажимы батарей.
- Никогда не предполагайте, что условия проведения сервисных работ являются безопасными.



- Если сомневаетесь, никогда не прикасайтесь к внутренним деталям.
- Никогда не отсоединяйте печатные платы от их радиаторов.
- Печатные платы и радиаторы всегда поставляются в комплекте.

7.5. ХРАНЕНИЕ

ИБП всегда должен храниться в сухом, прохладном месте в полностью заряженном состоянии.

Хранение свыше 3-х месяцев может снизить срок жизни батарей.

Чтобы поддерживать нормальный срок жизни, батареи должны регулярно заряжаться.

Подсоедините ИБП к питающей электросети и включите все автоматические выключатели на передней панели приблизительно на 48 часов каждые 3 месяца.



8. ВЫЯВЛЕНИЕ НЕИСПРАВНОСТЕЙ

В случае неправильной работы прежде всего проверьте внешние факторы (например, соединения, температуру, влажность и нагрузку), чтобы определить, связана ли проблема с аппаратом или с его окружением.

Всегда сначала проверяйте внешние факторы, прежде чем заключить, что Ваш ИБП **LP 31** неисправен.

На передней панели экран покажет проблему и способ ее решения (если проблема связана с окружающей средой).

Если решение не отображено на экране, пожалуйста, свяжитесь с Вашим дилером.

Во время самотестирования сразу после включения ИБП может выявить неисправность в системе.

В таком случае может появиться одно из следующих сообщений:

**SELFTEST FAILURE
PCB POWER SUPPLY**

Одно или несколько напряжений внутреннего источника электропитания вне допустимых пределов.
Пожалуйста, обратитесь к Вашему дилеру.

**SELFTEST FAILURE
AC ON INPUT**

Напряжение переменного тока от внешнего источника (не выходное напряжение ИБП) было зафиксировано на выходных клеммах.
Пожалуйста, обратитесь к Вашему дилеру.

**SELFTEST FAILURE
PCB CONNECTORS**

Один или несколько внутренних разъемов имеют дефекты или неправильно вставлены.
Пожалуйста, обратитесь к Вашему дилеру.

**SELFTEST FAILURE
IC CHARGE**

Произошел сбой при запуске выпрямителя.
Пожалуйста, обратитесь к Вашему дилеру.

**SELFTEST FAILU
Comm. FAILURE**

Неисправная работа цепи связи.
Пожалуйста, обратитесь к Вашему дилеру.

**SELFTEST FAILURE
TEMP TOO HIGH**

Температура одного из нескольких узлов остается повышенной. См. главу 4.3.2.
Пожалуйста, обратитесь к Вашему дилеру.

**SELFTEST FAILURE
FATAL ERROR**

Во время запуска от электросети в оборудовании происходит неисправимая ошибка.
Пожалуйста, обратитесь к Вашему дилеру.

**SELFTEST FAILURE
IC STEP IIP**

Умножитель, являющийся частью выпрямителя, оказался неисправным при запуске.
Пожалуйста, обратитесь к Вашему дилеру.

**SELFTEST FAILURE
EXT. BATTERY**

При проверке внешней батареи ИБП зарегистрировал неисправность оборудования.

**SELFTEST FAILURE
U_{ic} TOO LOW**

Неисправность входной цепи: подаваемое напряжение слишком низкое.
Батареи могут быть неисправны или близки к истощению.
Подождите несколько часов, оставив ИБП включенным. Если отсутствие входного напряжения (отключение электросети, техническое обслуживание) будет превышать несколько часов, отключите ИБП, чтобы сохранить заряд батареи.



Если входное электропитание отсутствует в течение нескольких дней и ИБП продолжает работать вхолостую, батареи могут глубоко разрядиться и в результате время их жизни может значительно сократиться.

**SELFTTEST FAILURE
Q4 NOT OK**

Определено выходное напряжение за счет включенного «Q4».

В случае неисправности системы сообщение показывается на экране в течение 30 секунд, прежде чем автотест будет повторен.

Если ситуация с неисправностью упорно повторяется, пожалуйста, обратитесь к Вашему дилеру.



9. ПРИЛОЖЕНИЕ

9.1. ЛИСТОК ТЕХНИЧЕСКОЙ ИНФОРМАЦИИ

Может содержаться внутри последнего раздела и являться листингом файла технических данных.

9.2. ТЕХНИЧЕСКИЕ ДИАГРАММЫ

Содержатся в последних разделах и включают расположение деталей и функциональные чертежи.

Наименование чертежа:	Номер чертежа:	
Однолинейная диаграмма	400 023.8	стр.1/4
Схема кабелей	400 023.8	стр.2/4
Сервисная схема	400 023.8	стр.3/4
Выводы на задней панели	400 023.8	стр.4/4
Подсоединение батарейного блока к ИБП	300 404 1	стр.1/2
Установка внутреннего батарейного блока	300 404 1	стр.2/2
Общий монтаж ИБП	400 033.7	стр.1/5
Размеры корпуса ИБП	400 033.7	стр.2/5
Демонтаж корпуса ИБП	400 033.7	стр.3/5
Размеры батарейного блока	400 033.7	стр.4/5
Демонтаж батарейного блока	400 033.7	стр.5/5